

طراحی، شبیه‌سازی و ساخت شیفت‌دهنده فاز فریتی موج‌بری در باند فرکانسی X

ناصر منتصری^{۱*}، یعقوب قانع قره‌باغ^۲

۱- دانشجوی دکتری مخابرات میدان، دانشگاه شاهد، ۲- مربی، دانشگاه امام حسین^(ع)

(دریافت: ۹۵/۰۸/۰۹، پذیرش: ۹۵/۱۱/۳۰)

چکیده: در این مقاله طراحی و ساخت شیفت‌دهنده فاز فریتی غیر هم‌پاسخ موج‌بری در فرکانس مرکزی ۹/۴ GHz بررسی شده است. در طراحی تاثیر پارامترهای مختلف مثل مکان، عرض و میزان بایاس فریت در شیفت فاز و تضعیف مورد بررسی قرار گرفته است. با بررسی پارامترهای مختلف، حالت بهینه برای شیفت‌دهنده فاز انتخاب شده است. با توجه به این که امکان استفاده از روش تحلیلی برای چنین ساختاری فراهم نیست، از نرم‌افزار HFSS با روش المان محدود برای محاسبه و بهینه‌سازی شیفت‌دهنده فاز استفاده شده است. شیفت‌دهنده فاز نهایی ساخته شده، شامل موج‌بر WR-112 و چهار تیغه فریتی با ابعاد $2 \text{ mm} \times 5 \text{ mm} \times 30 \text{ mm}$ چسبیده به دیواره پهن موج‌بر می‌باشد. نتایج اندازه‌گیری نشان می‌دهند که در فرکانس ۹/۴ GHz شیفت فاز حدود 90° و تضعیف کمتر از ۰/۱۵ dB حاصل شده است. نتایج حاصل از اندازه‌گیری و شبیه‌سازی کاملاً منطبق بوده و صحت مراحل بهینه‌سازی را تایید می‌کند.

کلیدواژه‌ها: فریت، شیفت‌دهنده فاز فریتی، شیفت‌دهنده فاز موج‌بری

۱- مقدمه

در صورتی که شیفت فاز در دو مسیر رفت و برگشت متفاوت باشد، ساختار غیر هم‌پاسخ می‌باشد. در بسیاری از کاربردهای میکروویوی مثل سیرکولاتور و ایزولاتورهای بارگذاری شده [۱۹] نیاز به شیفت‌دهنده فاز فریتی غیر هم‌پاسخ است. در این مقاله نیز شیفت‌دهنده فاز در حالت غیر هم‌پاسخ بررسی شده است. در شکل (۱) دو نمونه شیفت‌دهنده فاز یا ایزولاتور فریتی نشان داده شده است. در توان‌های زیاد میکروویو دمای فریت افزایش پیدا می‌کند. برای این که مشخصات و پارامترهای فریت تغییر نکند بایستی به نحوی دمای آن کنترل شود. در شکل (۱-ب) سطح تماس فریت با بدنه موج‌بر بیشتر از حالت الف می‌باشد، در نتیجه تبادل گرمایی این ساختار با محیط بیرون بیشتر بوده و عملکرد بهتری در توان‌های بالا خواهد داشت. در [۲۰] آنالیز و تحلیل دقیق ساختار شکل (۱-الف) به ازای یک و یا دو تیغه فریت بررسی شده است ولی برای ساختار شکل (۱-ب) روش تحلیلی وجود ندارد. در مقاله [۲۱] آنالیز ایزولاتورهای موج‌بری هر دو ساختار شکل (۱) با استفاده از روش اختلال^۷ بررسی شده است. این روش بر اساس به وجود آمدن تغییرات ناچیز در میدان‌های انتشاری کاربردی می‌باشد. به همین منظور اگر سطح مقطع فریت نسبت به موج‌بر کوچک نباشد، این روش دقت کافی را

مواد فریتی^۱ که در بسیاری از تجهیزات میکروویوی استفاده می‌شوند، معمولاً به عنوان یک عنصر غیر هم‌پاسخ رفتار می‌کنند. از مهمترین کاربرد فریت‌ها در تجهیزات میکروویوی می‌توان به ایزولاتورهای رزونانسی^۲ [۱-۳] و جابجایی میدان^۳ [۴-۶]، انواع سیرکولاتورها^۴ [۷-۱۱]، شیفت‌دهنده‌های فاز^۵ توان بالا [۱۲-۱۴] و فیلترهای قابل تنظیم [۱۵] اشاره کرد. در اکثر شیفت‌دهنده‌های فاز فریتی با تنظیم بایاس^۶ (میدان مغناطیسی DC خارجی)، ضریب نفوذپذیری مغناطیسی فریت تغییر می‌کند که این عامل سبب به وجود آمدن اختلاف فاز می‌شود [۱۶-۱۷]. برخی دیگر از شیفت‌دهنده‌های فاز بر اساس چرخش فارادی درون فریت، طراحی می‌شوند. در این نوع از ساختارها موج با پلاریزاسیون خطی در فریت (که معمولاً به صورت میله استوانه‌ای است) دچار چرخش می‌شود. از پیچش موج در فریت برای ایجاد شیفت یا تاخیر فاز استفاده می‌کنند. یکی از روش‌های طراحی ژبراتور که دارای شیفت فاز ۱۸۰ درجه می‌باشد، استفاده از پیچش فارادی می‌باشد [۱۸].

*نویسنده پاسخگو: n.montaseri@shahed.ac.ir

1. Ferrite
2. Resonance isolator
3. Field displacement
4. Circulator
5. Phase shifter
6. Bias

7. Perturbation

شده است. نتایج حاصل از شبیه‌سازی و اندازه‌گیری کاملاً با یکدیگر مطابقت دارند و صحت آنالیز ساختار را اثبات می‌کنند.

۲- تحلیل و طراحی شیفت‌دهنده فاز فریتی

در شکل (۱)، دو نمونه از شیفت‌دهنده‌های فاز فریتی نشان داده شده است. در این مقاله ساختار شکل (۱-ب) به خاطر قابلیت تحمل توان بیشتر به صورت دقیق مورد بررسی قرار گرفته است. لازم به ذکر است که امکان استفاده از روش‌های تحلیلی برای ساختار شکل (۱-ب) فراهم نیست ولی در [۲۰] روش تحلیلی استفاده شده برای ساختار شکل (۱-الف) بررسی شده است. برای تحلیل این ساختار معادلات میدان در سه ناحیه نوشته شده و شرایط مرزی اعمال شده است. اعمال شرایط مرزی به ساختار شکل (۱-الف) منجر به به‌دست‌آمدن معادله غیرخطی زیر بر حسب β می‌گردد:

$$\left(\frac{k_f}{\mu_e}\right)^2 + \left(\frac{\beta\kappa}{\mu\mu_e}\right)^2 - k_a \cot(k_a c) \left(\frac{k_f}{\mu_0\mu_e}\right) \cot(k_f t) + \frac{\beta\kappa}{\mu_0\mu_e} - \left(\frac{k_a}{\mu_0}\right)^2 \cot(k_a c) \cot(k_a d) - k_a \times \cot(k_a d) \left(\frac{k_f}{\mu_0\mu_e} \cot(k_f t) - \frac{\beta\kappa}{\mu_0\mu_e}\right) = 0 \quad (1)$$

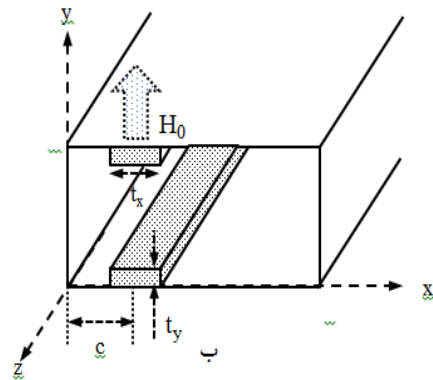
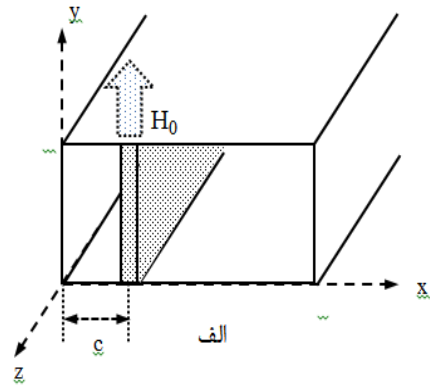
در رابطه بالا $k_c = \frac{\pi}{a}$ فرکانس قطع موج‌بر خالی، $k_f^2 = \omega^2 \mu_e \epsilon - \beta^2$ با حل معادله غیرخطی (۱) با استفاده از روش‌های عددی، ثابت انتشار موج رفت (β^+) و برگشت (β^-) در موج‌بر به‌دست می‌آید. با توجه به شکل (۱-الف) در [۲۰] نشان داده شده است که اگر ضخامت فریت بسیار نازک باشد یعنی $\frac{k_x a}{\mu} < 0.01$ آنگاه رابطه تقریبی (۲) برای محاسبه اختلاف ضرایب موج رفت (β^+) و برگشت (β^-) و در نتیجه شیفت فاز و رابطه تقریبی (۳) برای محاسبه ضریب تلفات در مسیر رفت و برگشت دارای دقت کافی می‌باشند.

$$|\beta^+ - \beta^-| \approx 2k_c \frac{k t_x}{\mu a} \sin(2k_c c) \quad (2)$$

$$\alpha^\pm \approx \frac{\Delta S}{S\beta_0} (\beta_0^2 X_{xx}'' \sin^2(k_c x) + k_c^2 X_{zz}'' \cos^2(k_c x) \mp X_{xy}'' k_c \beta_0 \sin(2k_c x)) \quad (3)$$

که در آن، $\beta_0^2 = k_0^2 - k_c^2$ ثابت انتشار موج در موج‌بر بدون فریت می‌باشد. رابطه (۲) نشان می‌دهد که به‌ازای بایاس ثابت فریت (یعنی $\frac{k}{\mu}$ ثابت)، حداکثر اختلاف فاز بین دو مسیر رفت و برگشت حول مکان $c \approx \frac{a}{4}$ رخ خواهد داد. البته این رابطه برای ساختار شکل (۱-ب) صادق نیست که در این مقاله مکان بهینه برای چنین ساختاری بررسی شده است.

نخواهد داشت. در چنین شرایطی از روش‌های عددی مثل ممان^۱، المان محدود^۲ و ... استفاده می‌شود.



شکل (۱): شیفت‌دهنده فاز و ایزولاتور رزونانسی در دو حالت الف) E-plane و ب) H-plane

در این مقاله طراحی و ساخت شیفت‌دهنده‌های فاز فریتی در فرکانس ۹/۴ GHz بر اساس شکل (۱-ب) بررسی شده است. برای آنالیز ساختار از نرم‌افزار HFSS با روش عددی المان محدود استفاده شده است. در طراحی شیفت‌دهنده فاز، مکان، ابعاد و میزان بایاس فریت حائز اهمیت می‌باشند. به همین منظور در قسمت ۱-۲ تاثیر مکان و ابعاد بهینه فریت به‌ازای بایاس مغناطیسی ثابت بررسی شده است. به‌دست آوردن پارامترهای بهینه برای داشتن حداکثر شیفت فاز و حداقل تلفات در دو مسیر رفت و برگشت از مهمترین اهداف این مقاله می‌باشد. پس از محاسبه مقدار بهینه مکان و ابعاد فریت، تاثیر تغییرات بایاس شیفت فاز و تلفات بررسی شده است. در ادامه نشان داده شده است که به‌ازای دو بایاس ۷۰۰ Oe و ۲۰۰۰ Oe، شیفت فاز ۹۰° (که در سیرکولاتورها و ایزولاتورهای بارگذاری شده کاربردی است) به‌دست می‌آید. در نهایت شیفت‌دهنده فاز به‌ازای بایاس ۷۰۰ Oe ساخته و پارامترهای اسکترینگ آن (S_{ij}) اندازه‌گیری

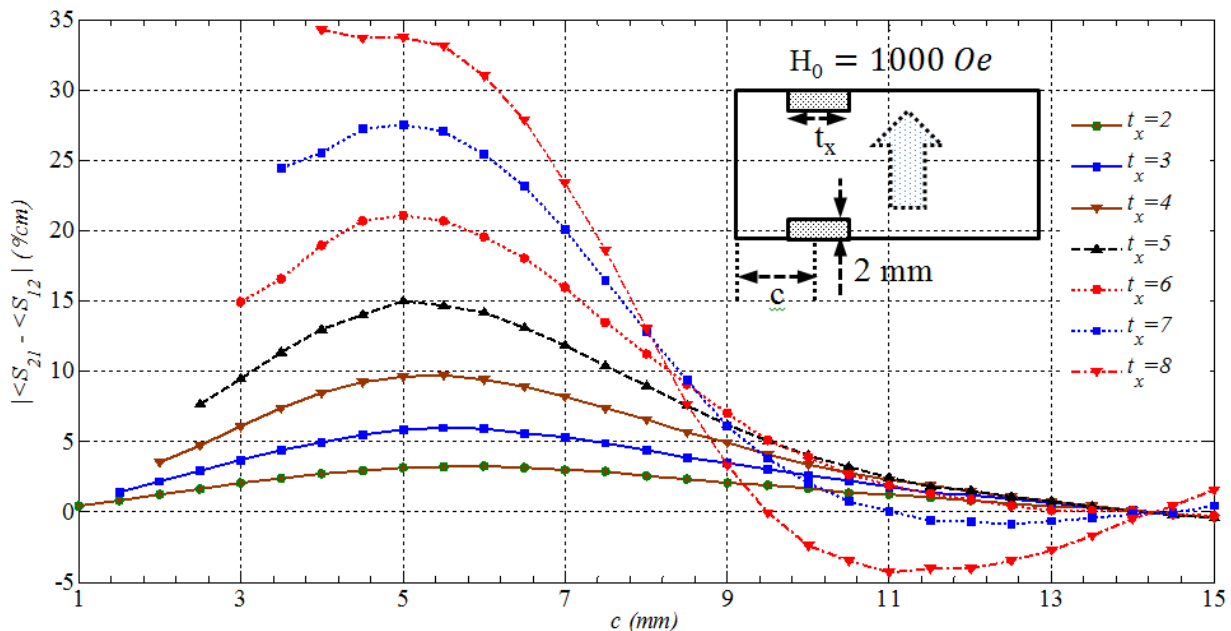
1. Moment
2. Finite element

حداکثر شیفت فاز به‌ازای همه عرض‌های فریت رخ می‌دهد. در واقع در این مکان ثابت انتشار در دو مسیر رفت (β^+) و برگشت (β^-) دارای حداکثر اختلاف می‌باشند. لازم به ذکر است که نمودارهای ارائه شده در شکل (۲) به‌ازای طول ۱ cm از فریت نرمالیزه شده‌اند. در صورتی که فریت از مکان $c \approx 5\text{ mm} \approx \frac{a}{5.7}$ به سمت مرکز موج‌بر حرکت کند آنگاه به‌ازای همه t_x ها شیفت فاز فریت کاهش می‌یابد. بدیهی است که در $c = \frac{a}{2}$ ساختار قرینه و در نتیجه $\beta^+ = \beta^-$ و $|4S_{2,1} - 4S_{1,2}| = 0$ می‌شود. در شیفت‌دهنده‌های فاز فریتی، تضعیف کم در دو مسیر رفت و برگشت اهمیت زیادی دارد. به همین منظور در این قسمت پارامترهای $S_{2,1}$ و $S_{1,2}$ بررسی شده است. شکل (۳) نشان می‌دهد که با افزایش t_x تلفات شیفت‌دهنده فاز نیز افزایش یافته است. از طرفی با توجه به شکل (۲) افزایش t_x باعث افزایش شیفت فاز نیز می‌شود. بنابراین، در اینجا بایستی مقداری بهینه با توجه به شیفت فاز و تلفات برای پارامتر t_x انتخاب شود. همچنین شکل (۳) نشان می‌دهد که به‌ازای $c = \frac{a}{5.7}$ تضعیف فریت ناچیز و کمتر از ۰/۰۵ dB/cm می‌باشد. بنابراین، با توجه به نمودارهای ارائه شده می‌توان نتیجه گرفت که به‌ازای $t_x = 5\text{ mm}$ شیفت فاز حدود $15^\circ/\text{cm}$ و تضعیف کمتر از ۰/۰۵ dB/cm به دست می‌آید.

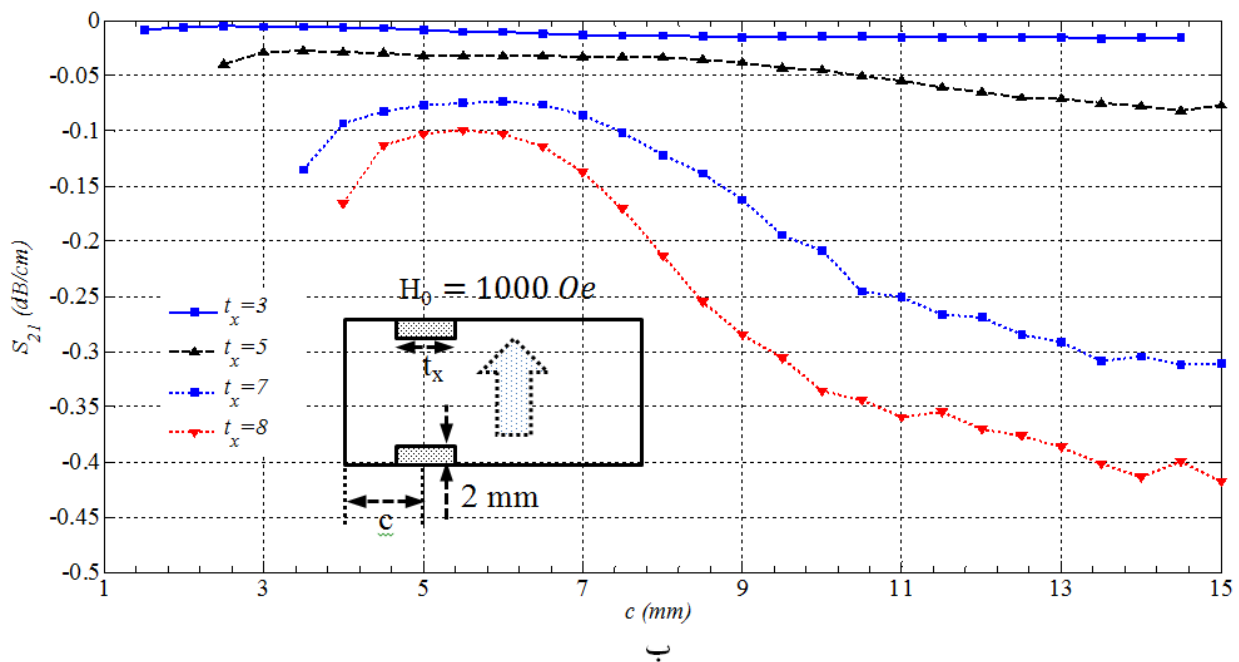
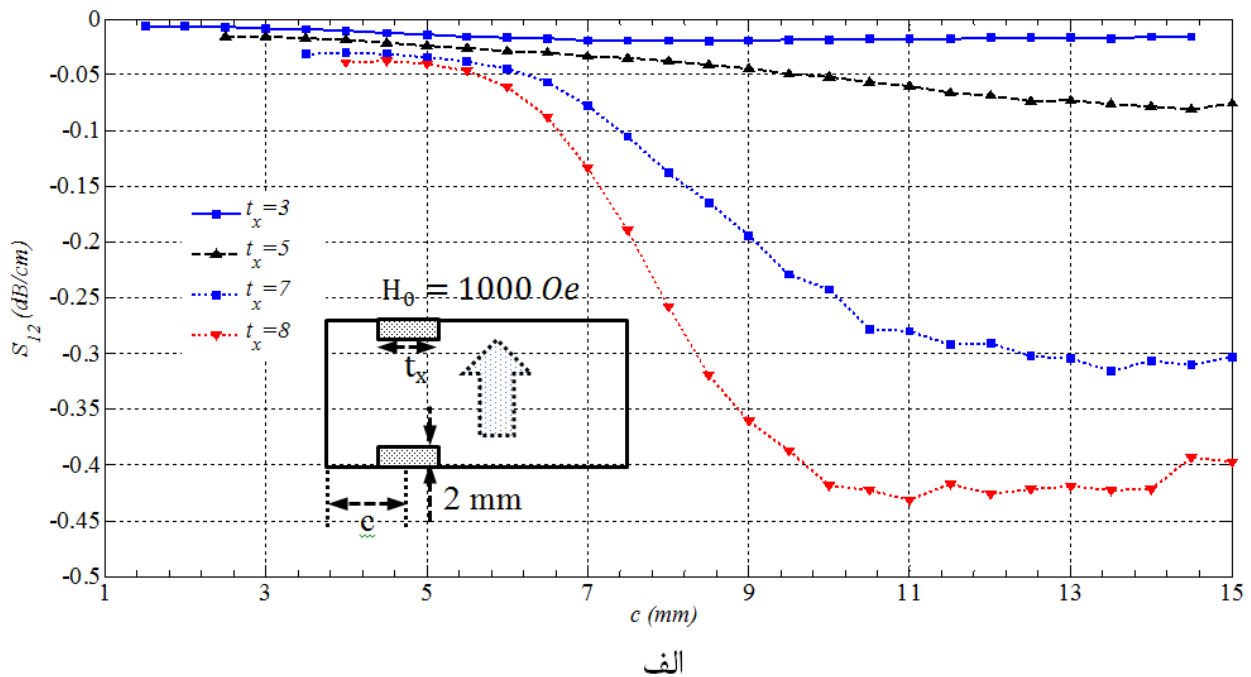
یکی دیگر از اهداف مقاله رسیدن به شیفت فاز 90° در فرکانس مرکزی ۹/۴ GHz می‌باشد. به همین منظور و با توجه به فرکانس مرکزی از موج‌بر WR-۱۱۲ با ابعاد داخلی ۲۸/۵ mm در ۱۲/۶۲ mm استفاده شده است. فریت YIG استفاده شده دارای پارامترهای $4\pi M_s = 1760\text{ Gauss}$ ، $\Delta H = 85\text{ Oe}$ می‌باشد. در شبیه‌سازی‌ها و ساخت، فریت‌های استفاده شده دارای ضخامت $t_y = 2\text{ mm}$ می‌باشند. با توجه به شکل (۱-ب) در شبیه‌سازی‌های HFSS، فریت‌ها در راستای محور y بایاس و در دو طرف موج‌بر از درگاه موج برای تحریک موج‌بر استفاده شده است.

۱-۲- تاثیر مکان و سطح مقطع فریت

در این قسمت تاثیر جابجایی مکان فریت در موج‌بر به‌ازای عرض‌های مختلف فریت بررسی شده است. شکل (۲) نمودارهای شیفت فاز $|4S_{2,1} - 4S_{1,2}|$ برحسب مکان فریت (c) و عرض‌های مختلف فریت (t_x) به‌ازای ضخامت $t_y = 2\text{ mm}$ و بایاس $H_0 = 1000\text{ Oe}$ در فرکانس ۹/۴ GHz نشان داده شده است. نمودارهای شکل (۲) نشان می‌دهند که با افزایش عرض فریت (t_x) شیفت فاز در مکان‌های مختلف (c) افزایش می‌یابد. همچنین شکل (۲) نشان می‌دهد که در مکان $c \approx 5\text{ mm} \approx \frac{a}{5.7}$



شکل (۲): نمودارهای شیفت فاز به‌ازای عرض (t_x) و مکان‌های مختلف فریت (c) در موج‌بر WR-۱۱۲

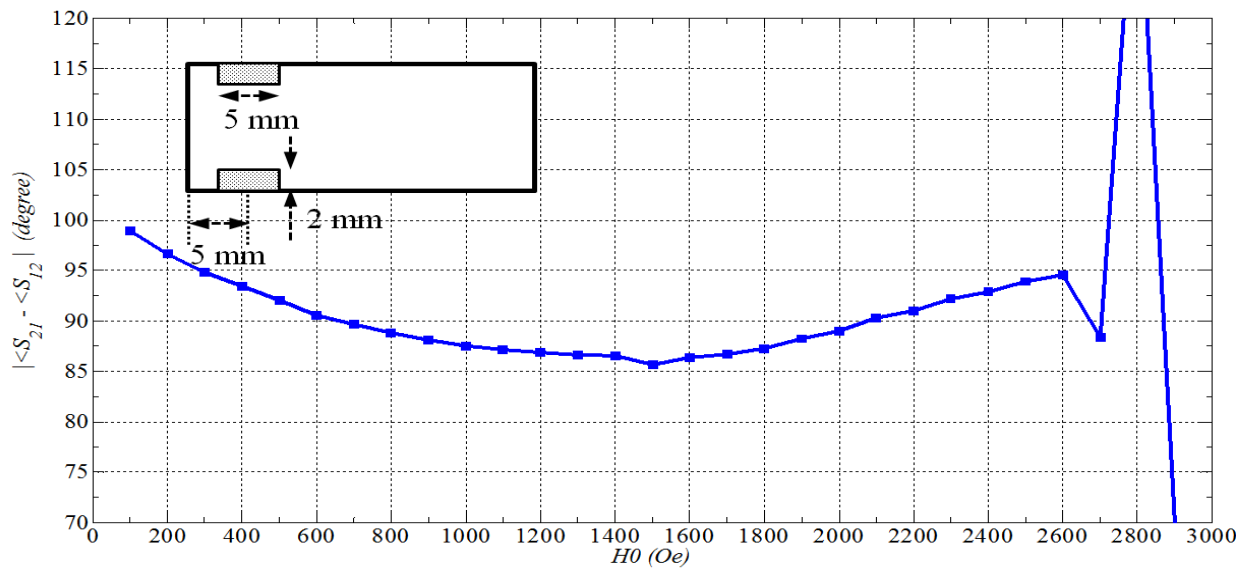


شکل (۳): نمودارهای S_{12} و S_{21} به ازای عرض (t_x) و مکان‌های مختلف فریت (c) در موج‌بر WR-112

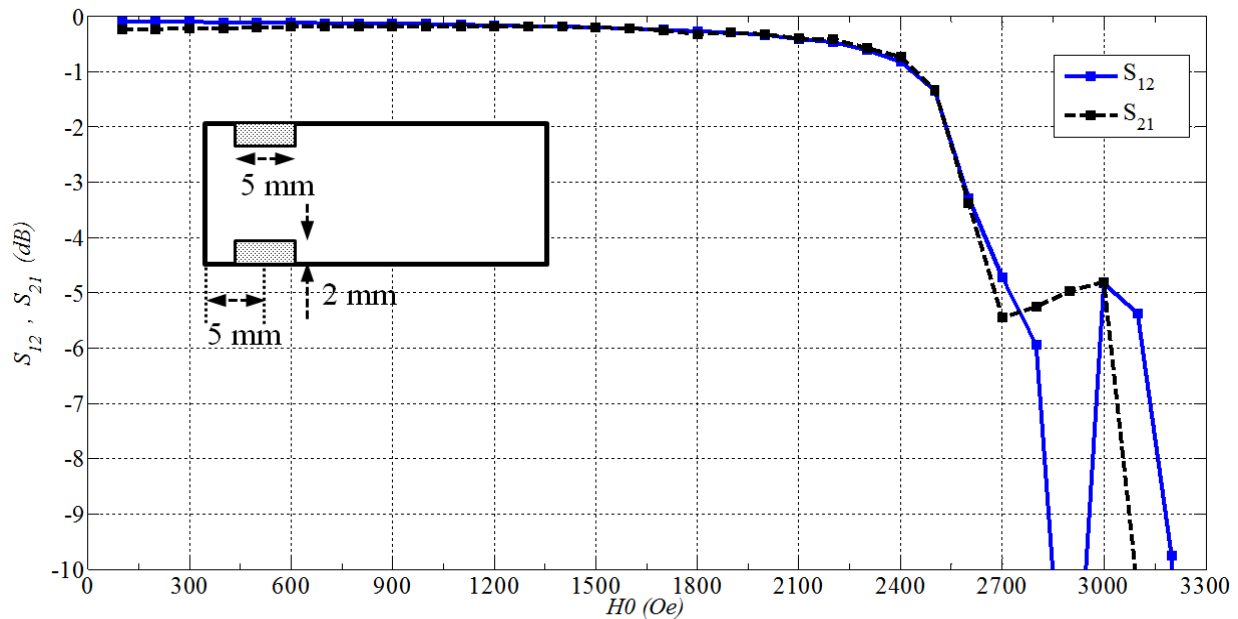
حدوداً شش برابر مقدار شیفت فاز در شکل (۲) به‌ازای $c = t_x = 5$ mm می‌باشد. شکل (۴) نشان می‌دهد که در موج در فریت به شدت تلف شده که در ادامه مقاله بررسی شده است. شکل (۴) نشان می‌دهد که حداقل شیفت فاز در $H_0 \approx 1400$ Oe رخ داده است. هرچه بایاس فریت از این مقدار کمتر یا بیشتر شود، شیفت فاز نیز افزایش می‌یابد. به همین جهت می‌توان با افزایش یا کاهش H_0 ، شیفت فاز را در موج‌بر کنترل کرد.

۲-۲- تاثیر بایاس فریت

در بخش ۲-۱ به‌ازای عرض و مکان‌های مختلف فریت، میزان شیفت فاز و تلفات فریت در بایاس $H_0 = 1000$ Oe بررسی شد. در این قسمت به ازای مقادیر بهینه $c = t_x = 5$ mm بایاس بر شیفت فاز و تلفات فریت بررسی شده است. در شکل نمودار شیفت فاز بر حسب بایاس فریت به ازای فریتی به طول ۶ cm نشان داده شده است. واضح است که به ازای بایاس $H_0 = 1000$ Oe، شیفت فاز حدود 88° حاصل شده است که



شکل (۴): نمودارهای شیفت فاز بر حسب بایاس به ازای فریت به طول ۶ cm

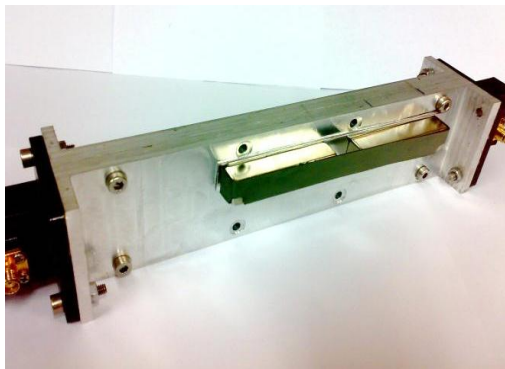
شکل (۵): نمودارهای S_{21}, S_{12} بر حسب بایاس به ازای فریت به طول ۶ cm

۲-۳- ساخت شیفت‌دهنده فاز

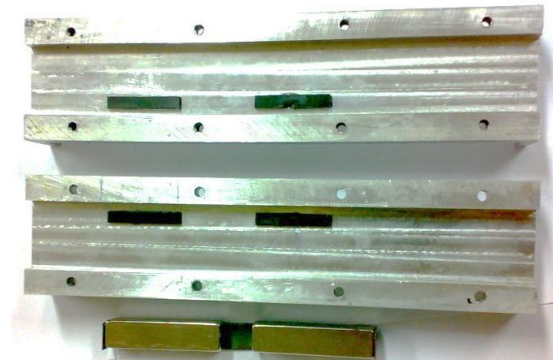
در طراحی داپلکسرها نیاز است که از دو شیفت‌دهنده فاز فریتی با $\Delta\varphi = 90^\circ$ استفاده شود. برای رسیدن به شیفت فاز 90° به ازای $c = t_x = 5 \text{ mm}$ و با توجه به نمودار شکل (۲)، کافی است که طول فریت‌ها ۶ cm انتخاب شوند. بخاطر اینکه طول آهنرباهای استفاده شده برای شیفت‌دهنده فاز ۵ cm می‌باشد و برای اعمال بایاس یکنواخت روی فریت‌ها، از چهار فریت که طول هر کدام ۳ cm است در ساخت شیفت‌دهنده استفاده شده است. در شکل (۶-الف) شیفت‌دهنده فاز ساخته شده در حالت بسته‌نشده، نشان داده شده است. در شکل (۶-ب) شیفت‌دهنده فاز تکمیل شده و همچنین نحوه قرارگیری آهنرباها برای بایاس

در شکل (۵) نمودارهای S_{21} و S_{12} با استفاده از نرم‌افزار HFSS نشان داده شده است. واضح است که به ازای $H_0 \leq 2300 \text{ Oe}$ ، $S_{2,1}, S_{1,2} \leq -0/5 \text{ dB}$ می‌باشد. همچنین در $H_0 \geq 2500 \text{ Oe}$ میزان تلف فریت افزایش یافته است. در این حالت فاز موج دچار نویز شده است که در شکل (۴) نیز به آن اشاره شد. شکل ۵ نشان می‌دهد که با افزایش بایاس فریت، تلفات نیز افزایش می‌یابند. به عنوان مثال به ازای $H_0 = 2000 \text{ Oe}$ و $H_0 = 700 \text{ Oe}$ میزان شیفت فاز با توجه به شکل (۴) حدود 90° می‌باشد ولی با توجه به شکل (۵) تلف فریت در $H_0 = 700 \text{ Oe}$ کمتر می‌باشد.

نشان داده شده است. نتایج اندازه‌گیری نشان می‌دهد که حداکثر تضعیف شیفتهنده فاز فریتی در فرکانس مرکزی $9/4 \text{ GHz}$ کمتر از $0/15 \text{ dB}$ می‌باشد. در شکل (۸) دامنه $S_{2,1}$ و $S_{1,2}$ به‌ازای فرکانس‌های بیشتر از $9/5 \text{ GHz}$ و کمتر از $9/1 \text{ GHz}$ کاهش یافته است منطبق بر نتایج شبیه‌سازی نیست و دلیل آن عدم تطبیق ایده‌آل درگاه‌های ورودی در اندازه‌گیری می‌باشد.

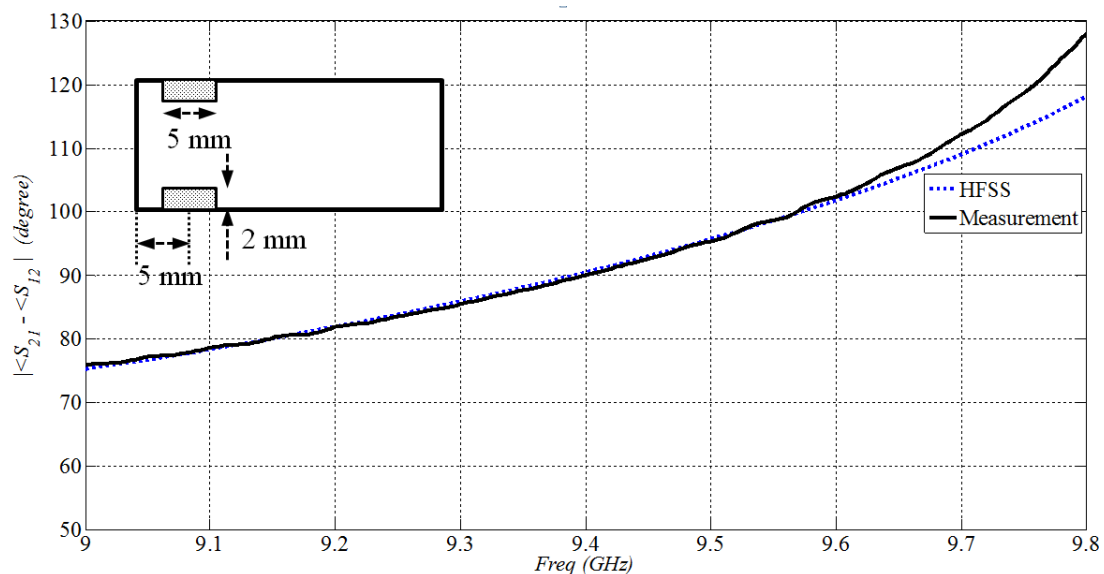


ب



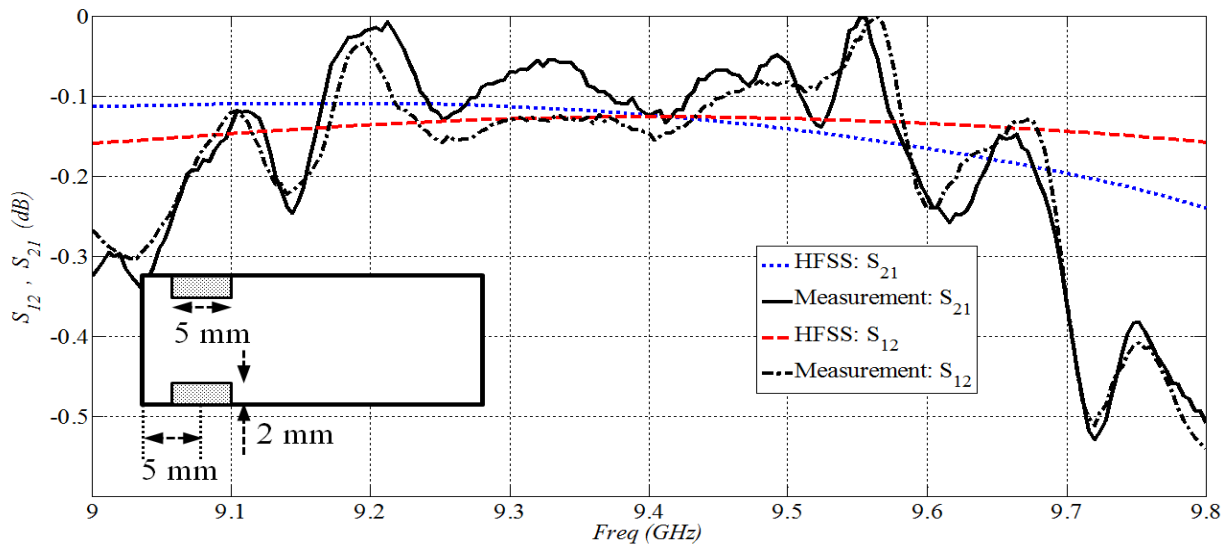
الف

شکل (۶): شیفتهنده فاز فریتی ساخته‌شده

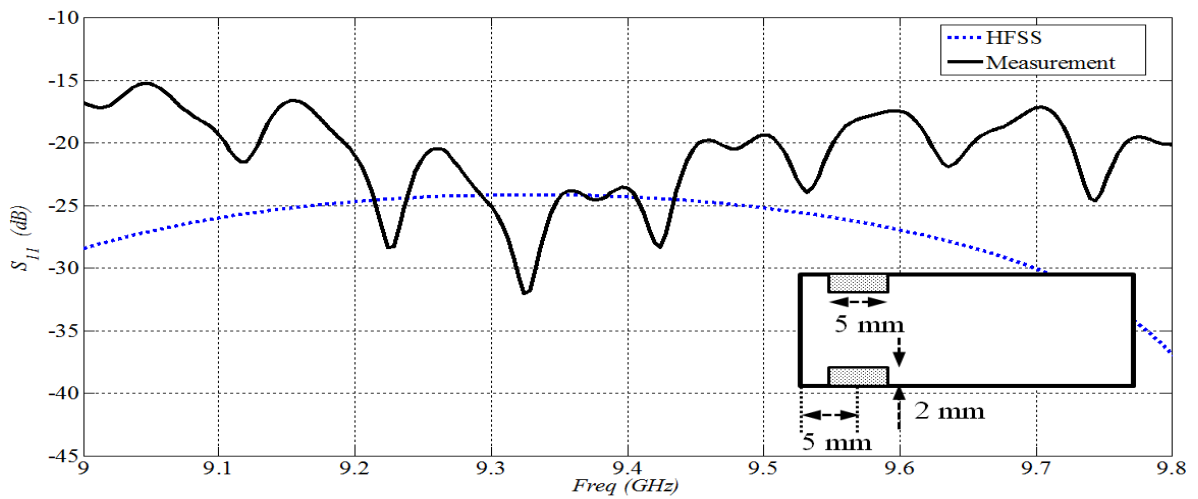
شکل (۷): نمودار شیفتهنده فاز به‌ازای بایاس 700 Oe

شبیه‌سازی شده است. همچنین مقادیر شبیه‌سازی و اندازه‌گیری S_{22} بسیار شبیه به S_{11} است. به همین دلیل از آوردن آن صرف نظر شده است. در طراحی داپلکسرهای بایستی از دو شیفتهنده فاز 90° استفاده کرد. در شکل (۱۰-الف) دو موج‌بر $WR-112$ که هر کدام شامل ۴ فریت با ابعاد $30 \text{ mm} \times 5 \text{ mm} \times 2 \text{ mm}$ با $H_0=700 \text{ Oe}$ بایاس شده‌اند. همچنین شکل (۱۰-ب)، اختلاف فاز 90° ایجاد شده در خروجی شیفتهنده فاز را نشان می‌دهد.

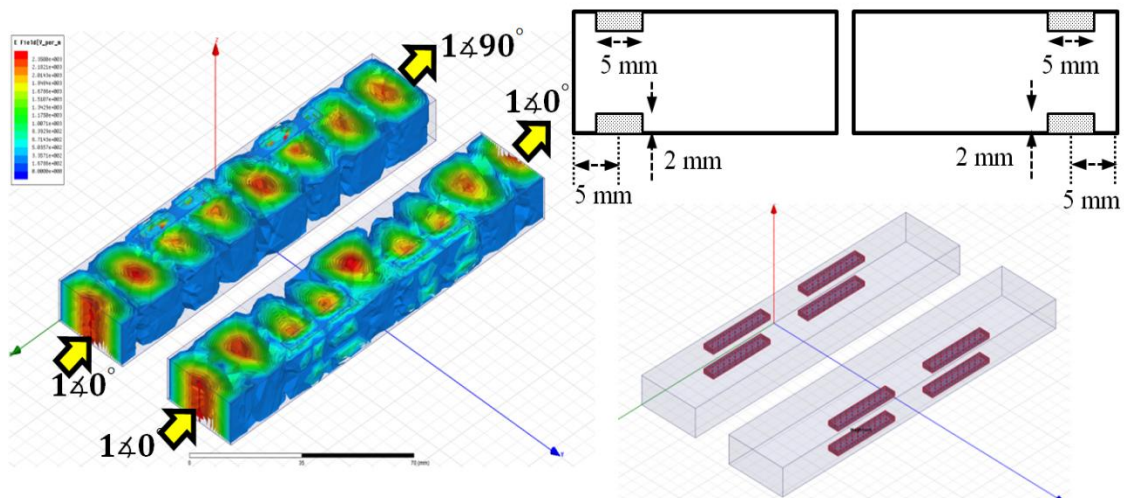
در شکل (۹) نمودارهای شبیه‌سازی و اندازه‌گیری S_{11} نشان داده شده است. واضح است که نمودارهای شبیه‌سازی و اندازه‌گیری در فرکانس $9/4 \text{ GHz}$ با یکدیگر تطابق دارند. به خاطر استفاده نکردن از کانکتور و مبدل‌های ایده‌آل نمودارهای اندازه‌گیری نسبت به شبیه‌سازی در برخی فرکانس‌ها کمتر از -20 dB نشده است. به همین دلیل نمودار S_{21} و S_{12} اندازه‌گیری شده در فرکانس‌هایی که تطبیق ایده‌آل صورت نگرفته است، کمتر از



شکل (۸): نمودارهای S_{21}, S_{12} شیفت‌دهنده فاز به ازای بایاس ۷۰۰ Oe



شکل (۹): نمودار S_{11} شیفت‌دهنده فاز به ازای بایاس ۷۰۰ Oe



شکل (۱۰): انتشار موج و چگونگی ایجاد شدن شیفت فاز در دو موج‌بر مجاور یکدیگر

۳- نتیجه گیری

در این مقاله طراحی، شبیه‌سازی و ساخت شیفت‌دهنده فاز فریتی بررسی شد. با توجه به این‌که روش تحلیل برای آنالیز ساختار قابل اجرا نبود از نرم‌افزار HFSS استفاده شده است. نتایج شبیه‌سازی نشان می‌دهد که مکان بهینه برای داشتن حداکثر شیفت فاز در $c = \frac{a}{5.18}$ می‌باشد. همچنین نتایج شبیه‌سازی نشان می‌دهند که با افزایش t_x و در نتیجه سطح مقطع فریت، شیفت فاز و تلفات افزایش می‌یابد. به همین منظور مقدار بهینه $t_x = 5 \text{ mm}$ برای ساخت شیفت‌دهنده فاز در نظر گرفته شد. در ادامه تأثیر بایاس فریت بر شیفت فاز و تلفات بررسی و نشان داده شد که به‌ازای استفاده از یک جفت فریت به طول 6 cm یا دو جفت به طول 3 cm شیفت فاز حدود 90° در بایاس‌های 700 Oe و 2000 Oe حاصل می‌شود. از طرفی افزایش بایاس فریت باعث افزایش تلفات نیز می‌شود. به همین منظور در ساخت شیفت‌دهنده فاز از بایاس حدود 700 Oe استفاده شده است. نتایج شبیه‌سازی نشان می‌دهند که با تغییر بایاس فریت می‌توان شیفت فاز متغیری داشت که در تجهیزات آنتنی و مایکروویوی کاربردی می‌باشد.

۴- مراجع

- [10] Jr. J. B. Castillo and L. E. Davis, "Computer-aided design of three-port waveguide junction circulators," IEEE Transactions on Microwave Theory and Techniques, vol. 18, pp. 25-34, 1970.
- [11] H. Bosma, "On stripline Y-circulation at UHF," IEEE Transactions on Microwave Theory and Techniques, vol. 12, pp. 61-72, 1964.
- [12] R. A. Stern and J. P. Agrios, "A 500 kW X-band air-cooled ferrite latching switch," IEEE Transactions on Microwave Theory and Techniques, vol. 16, pp. 1034-1037, 1968.
- [13] K. H. Hering, "A Novel Design of an X-Band High-Power Ferrite Phase Shifter (Short Papers)," IEEE Transactions on Microwave Theory and Techniques, vol. 20, pp. 284-286, 1972.
- [14] J. R. Bray and L. Roy, "Development of a millimeter-wave ferrite-filled antisymmetrically biased rectangular waveguide phase shifter embedded in low-temperature cofired ceramic," IEEE Transactions on Microwave Theory and Techniques, vol. 52, pp. 1732-1739, 2004.
- [15] K. C. Hwang and H. J. Eom, "Tunable notch filter of ferrite-filled grooves in parallel plates," IEEE microwave and wireless components letters, vol. 15, pp. 363-365, 2005.
- [16] A. Clavin, "Reciprocal Ferrite Phase Shifters in Rectangular Waveguide (Correspondence)," IRE Trans. on Microwave Theory and Techniques, vol. 6, pp. 334-334, 1958.
- [17] W. J. Ince and E. Stern, "Nonreciprocal remanence phase shifters in rectangular waveguide," IEEE Transactions on Microwave Theory and Techniques, vol. 15, pp. 87-95, 1967.
- [18] C. L. Hogan, "The ferromagnetic Faraday effect at microwave frequencies and its applications," Bell System technical journal, vol. 31, pp. 1-31, 1952.
- [19] A. Clavin, "High-Power Ferrite Load Isolators," IRE Trans. on Microwave Theory and Techniques, vol. 3, pp. 38-43, 1955.
- [20] D. M. Pozar, "Microwave engineering," John Wiley & Sons, 2009.
- [21] E. Schlomann, "On the theory of the ferrite resonance isolator," IRE Trans. on Microwave Theory and Techniques, vol. 8, pp. 199-206, 1960.
- [1] M. Decréton, E. Loute, A. S. Vander Vorst, and F. Gardiol, "Computer Optimization of E-Plane Resonance Isolators," IEEE Transactions on Microwave Theory and Techniques, vol. 19, pp. 322-331, 1971.
- [2] F. E. Gardiol and A. S. Vander Vorst, "Computer analysis of E-Plane resonance isolators," IEEE Transactions on Microwave Theory and Techniques, vol. 19, pp. 315-322, 1971.
- [3] F. S. Chen, "Ferrite resonance isolators using tapered DC magnetic field," IRE Trans. Microwave Theory and Techniques, vol. 10, pp. 579-584, 1962.
- [4] K. J. Button, "Theoretical analysis of the operation of the field-displacement ferrite isolator," IRE Trans. Microwave Theory and Techniques, vol. 6, pp. 303-308, 1958.
- [5] S. Weisbaum and H. Boyet, "Field displacement isolators at 4, 6, 11 and 24 kmc," IRE Trans. on Microwave Theory and Techniques, vol. 5, pp. 194-198, 1957.
- [6] C. Fay and R. Comstock, "Operation of the field displacement isolator in rectangular waveguide," IRE Trans. on Microwave Theory and Techniques, vol. 8, pp. 605-611, 1960.
- [7] C. Fay and R. Comstock, "Operation of the ferrite junction circulator," IRE Trans. on Microwave Theory and Techniques, vol. 13, pp. 15-27, 1965.
- [8] C. Fournet-Fayas, A. C. Priou, and G. E. Forterre, "A 50-kw CW ferrite circulator in S band," IEEE Transactions on Microwave Theory and Techniques, vol. 26, pp. 360-363, 1978.
- [9] E. Schloemann and R. E. Blight, "Broad-band stripline circulators based on YIG and Li-ferrite single crystals," IEEE Transactions on Microwave Theory and Techniques, vol. 34, pp. 1394-1400, 1986.

Design, Simulation and Fabrication of Ferrite Phase Shifter Waveguide in Frequency Band X

N. Montaseri^{*}, Y. Qaneh Qarehbagh

Shahed University

(Received: 30/10/2016, Accepted: 18/02/2017)

Abstract

In this paper, the design and fabrication of a non-reciprocal phase shifter with high power handling capability is considered in the frequency of 9.4 GHz. In the design procedure, the effect of ferrite parameters such as location, width, and DC magnetic bias over phase shift value and insertion loss is outlined. By considering various parameters, the optimum design to obtain suitable phase shift is chosen. As regards impossibility of theoretical analysis of such structures, the HFSS simulator is used for calculation and optimization of the phase shifter. To ensure HFSS results, the structure is also simulated using the CST simulator and obtained results of two simulators are compared together. The final phase shifter consists of standard waveguide WR-112 and four ferrite slabs where connected to the wide wall of waveguide with dimension of 2mm×5mm×30mm. The measured results show that the 90° phase shift and insertion loss about 0.15 dB are obtained in frequency of 9.4 GHz. The measurement results have a very good agreement with simulation results.

Keywords: Ferrite, Ferrite Phase Shifter, Waveguide Phase Shifter

^{*} Corresponding author E-mail: n.montaseri@shahed.ac.ir