
Design of 100Gbps Four-channel WDM communication Link with Dual-Polarization Transmission Technology and Coherence Receiver in the Presence of EDFA Optical Amplifier

A. Ghorbani¹, H. R. Khodadadi^{*2}

*Imam Hossein Comprehensive University

(Received: 15/04/2019; Accepted: 31 /01/2021)

Abstract

One of the multiplexing methods used in optical telecommunication systems that increases the data transmission rate is Wavelength Division Multiplexing (WDM). In this technology, the information produced by several separate transmitters can be sent simultaneously in the optical fiber and then the information is separated in the receiver. The use of WDM technology and erbium doped fiber amplifier (EDFA) has led to the dramatic growth of optical telecommunication systems, especially direct intensity modulation / detection (IM \ DD) systems. Today, in order to increase the data transfer rate, the use of coherent detection methods is considered. In this paper, the main purpose is to increase the data rate in optical telecommunication systems using WDM technology and increase the communication distance using EDFA. Therefore, we design and simulate an optical telecommunication system that in each WDM channel, the data transmission rate will be equal to 100 Gbps. To achieve the specified data rate, we also use Dual Polarization transmission, linear effect reduction (CD) and nonlinear (SPM) methods, coherent detection systems and signal processing methods. The simulation results in this paper showed that all the effective components considered in the design, achieved the desired quality factor with a communication distance of 80 km. Proper use of EDFA also improves the transmission link length by at least 100%.

Keywords: Wavelength-division Multiplexing, Erbium-doped Fiber Amplifier, Coherent Detection, Single-mode Fiber

* Corresponding author E-mail: hkhadadi@ihu.ac.ir

طراحی پیوند ارتباطی WDM چهار کاناله 100 Gbps با فناوری ارسال دوقطبشی و گیرنده

همدوس در حضور تقویت کننده نوری EDFA

علی قربانی^۱، حمیدرضا خدادادی^{۲*}

۱- دانشجوی کارشناسی ارشد دانشگاه جامع امام حسین^(ع) و مربی دانشگاه افسری و تربیت پاسداری امام حسین^(ع)، تهران، ایران،

۲- استادیار دانشگاه جامع امام حسین^(ع)، تهران، ایران

(دریافت: ۱۳۹۸/۰۶/۲۱، پذیرش: ۱۳۹۹/۱۱/۱۲)

چکیده

یکی از روش‌های دسترسی چندگانه مورد استفاده در سامانه‌های مخابرات نوری که باعث افزایش نرخ ارسال داده می‌شود، هم‌تافت تقسیم طول موج (WDM) است. در این فناوری می‌توان اطلاعات تولید شده توسط چندین فرستنده مجزا را به‌طور هم‌زمان در فیبر نوری ارسال کرد و سپس به تفکیک اطلاعات، در گیرنده پرداخت. استفاده از فناوری WDM و تقویت کننده نوری آلیایده به اریبوم (EDFA) موجب رشد چشمگیر سامانه‌های مخابرات نوری، به‌خصوص سامانه‌های مدوله‌سازی شدت/ آشکارسازی مستقیم (IM/DD) شده است. امروزه به‌منظور افزایش نرخ ارسال داده، استفاده از روش‌های آشکارسازی همدوس، مورد توجه است. در این مقاله هدف اصلی، افزایش نرخ ارسال داده در سامانه‌های مخابرات نوری با استفاده از فناوری WDM و بالا بردن مسافت ارتباطی با استفاده از EDFA است. از این‌رو به طراحی و شبیه‌سازی سامانه مخابرات نوری پرداخته می‌شود که در هر کانال WDM، نرخ ارسال داده برابر با ۱۰۰ Gbps باشد. برای دستیابی به نرخ داده قید شده، از ارسال به روش دوقطبشی، کاهش اثرات خطی (CD) و غیرخطی (SPM)، سامانه‌های آشکارسازی همدوس و روش‌های پردازش سیگنال، استفاده می‌شود. نتایج شبیه‌سازی در این مقاله نشان داد که تمام مؤلفه‌های در نظر گرفته شده در طراحی، موجب دستیابی به فاکتور کیفیت مورد نظر با مسافت ارتباطی ۸۰ km شد. همچنین استفاده صحیح از EDFA، مسافت پیوند انتقال را حداقل ۱۰۰ درصد بهبود داد.

کلید واژه: هم‌تافت طول موج، تقویت کننده EDFA، مخابرات همدوس فیبرنوری، فیبر نوری تک مد.

اختلالات نامطلوب سامانه‌های مخابرات نوری به دو دسته

۱- مقدمه

اختلالات خطی و اختلالات غیرخطی تقسیم می‌شوند. اختلالات خطی شامل تضعیف فیبر و انواع مختلف پهن‌شدگی‌های پالسی است. عامل پهن شدن پالس در مخابرات نوری، وابستگی ضریب شکست فیبر به طول موج انتشار است و بیشتر با نام پاشندگی‌های رنگی (CD^۲) شناخته می‌شوند. اثرات CD وابسته به طول پیوند انتقال بوده و در طول‌های بلندتر، اثرات نامطلوب بیشتری دیده می‌شود. اختلالات خطی معمولاً توسط روش‌های مختلفی در حوزه اپتیک مانند استفاده از فیبر جبران‌ساز پاشش (DCF^۳) و در حوزه پردازش سیگنال مانند استفاده از فیلترهای با ضرایب ثابت و وفقی [۲] قابل جبران‌سازی و مقابله هستند. اختلالات غیرخطی در فیبر نوری به دلیل وابستگی ضریب شکست به شدت، نور فرودی به وجود می‌آیند و شامل مدوله‌سازی فاز خودی (SPM^۴)، مدوله‌سازی فاز متقابل (CPM^۵) و آمیخت چهار موج (FWM^۶) می‌شوند. اطلاعات تکمیلی راجع به ماهیت

پس از معرفی فناوری WDM که برای بهره‌وری هر چه بیشتر از شبکه‌های نوری ایجاد شد، پژوهش‌های آزمایشگاهی و آزمون‌های متعددی برای افزایش نرخ ارسال داده صورت پذیرفت. برای مثال در مرجع شماره [۱]، یک طراحی مناسب شبکه به همراه استفاده از تقویت کننده EDFA موجب ارسال با نرخ ۱۰۰ Gbps به فاصله ۱۰۰ km و ضریب کیفیت (QF^۱ = ۶/۸۳) شده است. نقطه عطف افزایش نرخ ارسال داده در سامانه‌های مخابرات نوری در سال ۲۰۰۵ و پس از امکان تخمین فاز سامانه‌های نوری به وجود آمد [۲]، چرا که با به دست آوردن فاز سیگنال در گیرنده و به‌کارگیری روش‌های مختلف پردازش سیگنال می‌توان از فناوری‌های مختلف مخابراتی مانند مدولاسیون‌های چند لایه برای افزایش نرخ داده استفاده کرد و همچنین می‌توان توسط الگوریتم‌های مختلفی به مقابله با مخاطرات نامطلوب حین انتشار نور در فیبر پرداخت.

^۲ Chromatic Dispersion

^۳ Dispersion Compensation Fiber

^۴ Self-Phase Modulation

^۵ Cross-Phase Modulation

^۶ Four-wave Mixing

* نویسنده مسئول: hkhdadi@ihu.ac.ir

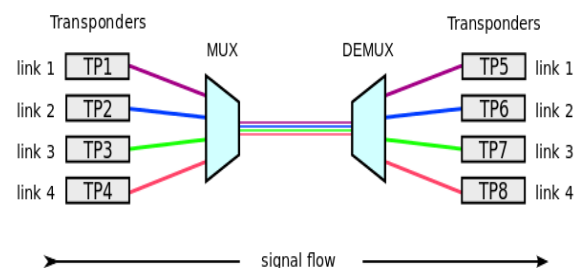
^۱ Quality Factor

ادامه این مقاله به شرح زیر است: در بخش دوم به توضیح سامانه‌های WDM پرداخته می‌شود. توضیحات طراحی و شبیه‌سازی‌ها در بخش سوم مورد مطالعه قرار می‌گیرند. در بخش چهارم، نتایج شبیه‌سازی ذکر شده و به مقایسه پرداخته می‌شود. نتیجه‌گیری نیز در بخش پنجم گردآوری شده است.

۲- فناوری همتافت تقسیم طول موج (WDM)

همان‌طور که از نام WDM مشخص است، چندین کانال مختلف یا به عبارتی چندین حامل مختلف توسط یک همتافتگر بر روی یک فیبر نوری ترکیب شده و به ارسال اطلاعات پرداخته می‌شود. سپس در قسمت گیرنده، سیگنال توسط واتافتگر به حامل‌های اولیه تجزیه می‌شود.

روش WDM، جواب‌گوی نیاز صنعت مخابرات به افزایش پهنای باند بیشتر است، چرا که از یک پهنای باند محدود می‌تواند بالاترین بهره را بدهد و به همین دلیل در حال گسترش در زیرساخت‌های مخابراتی است. مطابق با [۶] سامانه‌های نسل آینده منطبق با فناوری WDM هستند. به‌علاوه با ترکیب روش‌هایی مانند TDM و FDM در سامانه‌های WDM می‌توان بهره‌وری پهنای باند را نیز افزایش داد و نرخ ارسال داده و یا دسترسی کاربران را چندین برابر کرد [۷]. طرز کار سامانه WDM در شکل (۱) نمایش داده شده است.



شکل (۱): نحوه کار سامانه WDM.

روش WDM، اغلب بر روی فیبرهای تک مد اجرا می‌گردد. البته قابلیت استفاده در فیبرهای چند مد نیز از ویژگی‌های WDM است لیکن به عدم شناخت کافی مؤلفه‌های تأثیرگذار کانال در فیبرهای چند مد نسبت به تک مد، سامانه‌های پیاده‌سازی شده روش WDM، تک مد هستند. سامانه‌های WDM را می‌توان به سه گروه تقسیم کرد که عبارت‌اند از:

- WDM معمولی: استفاده از دو طول موج ۱۳۱۰ nm و ۱۵۵۰ nm در یک فیبر نوری
- WDM نامتراکم (CDWM^۵): قابلیت استفاده تا ۱۶ طول موج در یک فیبر نوری

اثرهای غیرخطی در [۳] آورده شده است. برای جبران‌سازی اثرات غیرخطی فیبر نوری نیز از روش مرسوم انتشار برگشتی دیجیتال (DBP^۱) استفاده می‌شود [۴].

کانال ارتباطی در مخابرات نوری، فیبر نوری است. معادله توصیف کننده نحوه انتشار غیرخطی موج در فیبر نوری معادله شرودینگر (NLSE^۲) نام دارد و بر اساس رابطه (۱) تعریف می‌شود [۴].

$$\frac{\partial E(z, \tau)}{\partial z} = -\frac{j}{2}\beta_2 \frac{\partial^2 E(z, \tau)}{\partial \tau^2} + j\gamma |E(z, \tau)|^2 E(z, \tau) - \frac{\alpha}{2} E(z, \tau) \quad (1)$$

در معادله (۱)، $E(z, \tau)$ پوش میدان الکتریکی منتشر شده در فیبر، β_2 ضریب پاشندگی فیبر نوری، γ ضریب غیرخطی نشان‌دهنده اثر SPM، α ضریب تضعیف توان فیبر و z شاخص فاصله است. همان‌طور که از رابطه (۱) به‌وضوح مشخص است، رابطه NLSE یک معادله دیفرانسیل غیرخطی با مشتق جزئی است که جوابی به فرم بسته ندارد و باید توسط روش‌های عددی و یا نرم‌افزارهای شبیه‌سازی محاسبه شود. در این بین نرم‌افزار اپتی سیستم^۳ یکی از پرکاربردترین نرم‌افزارهای شبیه‌سازی فیبر نوری است که علاوه بر حل معادله NLSE، ابزارهای مخابراتی و نوری متفاوتی برای طراحی، آزمون و بهینه‌سازی سامانه‌های مخابرات نوری را دارد.

مؤلفه‌های خروجی به‌دست آمده از شبیه‌سازی‌های اپتی سیستم شامل مؤلفه‌های مهمی مانند نرخ خطای بیت (BER)، ضریب کیفیت (QF) و نمودار چشمی^۴ است [۵ و ۶]، که از آن‌ها برای شناخت سامانه و طراحی بهینه سامانه استفاده می‌شود. در این مقاله، اولویت طراحی سامانه مخابرات نوری، افزایش نرخ ارسال داده در سامانه‌های WDM و هم‌چنین افزایش فاصله پیوند مخابراتی به کمک تقویت‌کننده است. این افزایش‌ها به‌گونه‌ای است که شاخص‌های ضریب کیفیت و نرخ خطای بیت سامانه نیز مقادیر قابل قبولی را داشته باشند.

آنچه به‌عنوان نوآوری در این مقاله وجود دارد شامل دستیابی به نرخ بیت بالا (۱۰۰ Gbps) توام با QF تعیین شده (حداقل ۱۷)، بهره‌برداری از گیرنده‌های همدوس با قابلیت پردازش‌های بهینه سیگنال، استفاده از روش دوقطبی در ارسال و دریافت نور با در نظر گرفتن و اصلاح برخی اثرات نامطلوب غیرخطی و همچنین بهره‌برداری بهینه از تقویت‌کننده‌های نوری EDFA است.

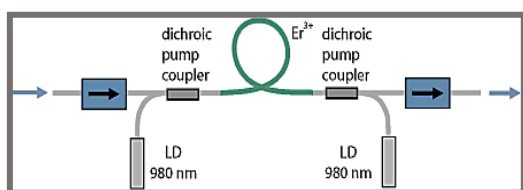
¹ Digital back propagation

² Nonlinear Schrodinger equation

³ Optisystem

⁴ Eye diagram

⁵ Coarse WDM



شکل (۲): ساختار تقویت کننده Pumped EDFA

تقویت سیگنال توسط Pumped EDFA به این نحو است که سیگنال نوری با نور یک نوسانگر محلی که معمولاً طول موج ۹۸۰ nm دارد، ترکیب شده و باعث برانگیخته شدن اتم‌های اربیم موجود در فیبر آلاینده به اربیم می‌شود. برانگیخته شدن اتم‌های اربیم باعث افزایش تراز انرژی شده و در نهایت موجب تقویت سیگنال نوری می‌شود.

نوفه سفید ورودی به EDFA به همراه سیگنال اصلی تقویت می‌شود ولی با افزایش توان پمپ‌ها، نسبت سیگنال به نویز در خروجی EDFA در تمام طول موج‌ها کاهش دارد. از طرفی افزایش توان پمپ باعث افزایش تأثیرات مخرب ASE خواهد شد. از این رو با انتخاب مناسب توان پمپ و طول EDFA، باید بهترین شرایط را برای ارتباط، برقرار کرد.

در این مقاله به بررسی اثر تقویت کننده EDFA در یک سامانه WDM پرداخته می‌شود. برای این کار به بررسی عملکرد شاخص‌های سامانه نیاز است. شاخص‌های مورد ارزیابی شامل ضریب کیفیت و نرخ خطای BER می‌شود. QF در حقیقت، کیفیت آنالوگ یک سیگنال دیجیتال را با در نظر گرفتن SNR بیان می‌کند. SNR، شامل همه مؤلفه‌های مخرب فیزیکی انتقال دهنده سیگنال و ایجاد کننده BER خواهد بود [۹ و ۱۰]. بیشترین مقدار QF معادل کمترین مقدار BER است.

افزایش مسافت باعث افزایش تضعیف و در نتیجه افزایش BER یا کاهش QF می‌شود.

نرخ خطا یکی از شاخصه‌های اصلی کیفیت انتقال نوری است. در سامانه‌های واقعی، احتمال خطای تصمیم‌گیری در مورد مقدار نمونه‌های دریافتی، صفر نیست. محاسبه BER بر مبنای ضریب فاکتور کیفیت، طبق فرمول (۲) قابل انجام است [۸].

$$BER = \frac{1}{2} \operatorname{erfc} \left(\frac{Q}{\sqrt{2}} \right) \approx \frac{\exp \left(-\frac{Q^2}{2} \right)}{Q \cdot \sqrt{2\pi}} \quad (2)$$

۳- پیکربندی سامانه

به منظور بررسی پیکربندی سامانه، قسمت‌های مختلف را جداگانه بحث می‌کنیم. در قسمت فرستنده داده‌های تولید شده با نرخ ۱۰۰ Gbps ابتدا توسط سامانه کدگذاری گری^۴، کد شده و سپس

- WDM متراکم (DWDM): این نام‌گذاری به علت پیاده‌سازی سامانه WDM با کم کردن قابل توجه فاصله بین کانال‌ها است. یک DWDM معمولی حاوی ۴۰ کانال با فاصله ۱۰۰ GHz (۰/۸ nm) است.

در سامانه‌های پیاده‌سازی شده، معمولاً CWDM تا ۸ کانال فعال با فاصله بیشتر از ۲۰ nm را پشتیبانی می‌کند. به طور کلی سامانه‌های CDWM تقویت نمی‌شوند و مناسب برای پیوندهای ارتباطی کوتاه و سامانه‌های ارزان قیمت هستند. در مقایسه با ارتباطی کوتاه و سامانه‌های ارزان قیمت هستند. در مقایسه با DWDM، CDWM قابلیت استفاده از تعداد کانال بیشتر را دارد. DWDM در محدوده طول موج ۱۵۳۰ تا ۱۵۶۵ nm پیاده‌سازی می‌شود و مناسب برای ارتباط‌های راه دور و سامانه‌های پر ظرفیت است. هم‌چنین در DWDM می‌توان از انواع مختلف تقویت کننده‌های نوری نیز استفاده کرد.

نیاز به تقویت کننده در سامانه‌های WDM، از آنجایی نشأت می‌گیرد که به دلیل استفاده هم‌زمان از طول موج‌های مختلف یک فیبر، تضعیف می‌تواند افزایش یابد و طول پیوند انتقال را کاهش دهد.

معمولاً در سامانه‌های WDM از تقویت کننده‌های EDFA و تقویت کننده‌های رامان استفاده می‌شود چرا که این تقویت کننده‌ها برخلاف تقویت کننده‌های OEO قادرند طول موج‌های مختلف نور را بدون نیاز به تبدیل سیگنال نوری به الکتریکی، تقویت کنند. هزینه ساخت EDFA کمتر از رامان است و با وفور بیشتری در دسترس است. عملکرد خطی رامان در تقویت طول موج‌های مختلف نور، موجب جلب توجه متخصصین مخابرات نوری به آن‌ها نیز شده است.

انتخاب بین تقویت کننده EDFA و رامان بستگی به نوع سامانه، طراحی، عرض باند قابل تقویت و با در نظر گرفتن اثرات تضعیفی هر تقویت کننده صورت می‌پذیرد. متأسفانه تقویت کننده‌های نوری علاوه بر بار مالی زیاد ممکن است، اثرات نامطلوبی مانند نوفه^۱ ASE و اثر غیرخطی^۲ SBS به سامانه تحمیل کنند. به همین دلیل، باید در روند انتخاب نوع تقویت کننده، اثر مخرب هر کدام نیز مدنظر قرار گیرد. هر چند اخیراً استفاده از تقویت کننده‌های نوری رامان در برخی موارد افزایش یافته ولی غالباً استفاده از EDFA برای سامانه‌های مخابرات نوری WDM اولویت دارد [۸]. سه روش مرسوم ساختاری برای EDFA وجود دارد که شامل Pumped EDFA، multi-stage EDFA و Hybrid EDFA است. در شکل (۲) ساختار Pumped EDFA نمایش داده شده است.

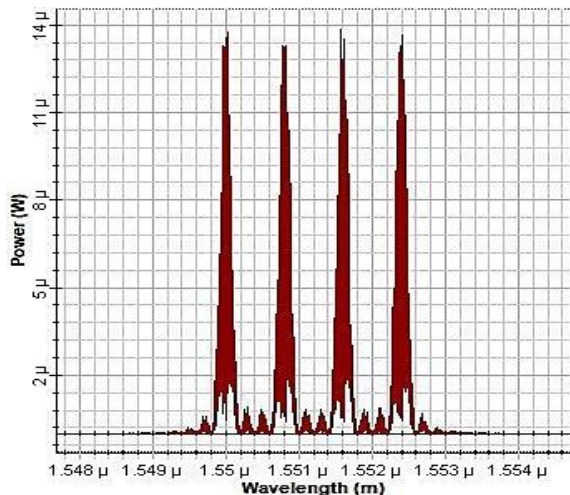
^۱ Dense WDM

^۲ Amplified Spontaneous Emission

^۳ Stimulated Brillouin scattering

^۴ Gray code

شکل (۳) نمایی از سیگنال خروجی همتافتگر آورده شده است که به وضوح نشان می‌دهد اطلاعات فرستنده‌ها، در چهار کانال مجزا قرار گرفته است.



شکل (۳): سیگنال نوری خروجی همتافتگر

اطلاعات سیگنال‌های موجود در کانال‌های همتافتگر، در جدول شماره (۱) ارائه شده است.

جدول (۱): بررسی سیگنال‌های WDM

طول موج (nm)	توان سیگنال (dBm)	توان نوفه (dBm)	نسبت سیگنال به نوفه (dB)
۱۵۵۰	۰/۳۰۳۹	-۳۰/۴۲	۳۰/۳۴
۱۵۵۰/۸	۰/۳۰۷۴	-۴۳/۰۵۳	۴۳/۸۳
۱۵۵۱/۶	۰/۳۰۶۱	-۴۳/۱۴۷	۴۳/۴۵
۱۵۵۲/۴	۰/۲۸۶۴	-۳۰/۲۴	۳۰/۵۳

در مرحله بعد باید سیگنال نوری وارد فیبر نوری شود تا انتقال اطلاعات درون کانال نوری انجام شود. اطلاعات فیبر نوری شبیه‌سازی شده در جدول (۲) نمایش داده شده است. در اینجا اثرات خطی CD، اثر تضعیف توان و اثر غیرخطی SPM در نظر گرفته شده و برای سادگی از اثرهای غیرخطی XPM و FWM صرف نظر شده است و به منظور بالا بردن مسافت پیوند ارتباطی از تقویت کننده EDFA با در نظر گرفتن نوفه ASE استفاده می‌شود. با آزمون‌های مختلف صورت گرفته در نرم‌افزار اپتیسیسیستم، مشخص شد که برای داشتن حداقل تعداد تقویت کننده با کمترین طول، بهتر است که پس از هر ۸۰ km پیوند فیبر نوری، یک تقویت کننده به طول ۵ m در نظر گرفته شود.

جدول (۲): مولفه‌های شبیه‌سازی

مقدار	مولفه
۰/۲ dB/km	ضریب تضعیف (α)
$-2.0 \times 10^{-27} \text{ s}^2/\text{mm}$	ضریب پاشندگی (β)
$1/3 \text{ (w.m)}^{-1}$	ضریب غیرخطی (γ)

به سمت مدوله‌ساز فرستاده می‌شوند. منبع تولید نور یک لیزر موج پیوسته با پهنای خط ۰/۱ MHz و زاویه نور خروجی ۴۵ درجه است. نور خروجی لیزر دارای طول موج ۱۵۵۰ nm بوده که به سمت مدوله‌ساز فرستاده می‌شود. از هرگونه تغییر در فاز لیزر صرف نظر شده و به همین دلیل نوفه فاز لیزر وجود ندارد. از مدوله‌ساز ماخ‌زندر برای مدوله کردن نور لیزر و نگاشت اطلاعات استفاده شده است. در واقع سیگنال تولید شده از منبع نوری وارد مدوله‌ساز ماخ‌زندر شده و اطلاعات الکتریکی بر روی آن نگاشت می‌شود. سیگنال خروجی مدوله‌ساز ماخ‌زندر، یک سیگنال نوری است که توسط داده‌های مختلف مدوله شده است و می‌توان آن را به عنوان سیگنال نوری ورودی به فیبر نوری استفاده کرد.

همچنین در این پروژه از مدوله‌سازی QPSK و فناوری انتقال توسط دو قطبش در فیبر نوری استفاده می‌شود. در سامانه‌های نوری برای افزایش ظرفیت ارسال داده‌ها می‌توان از دو قطبش^۱ نور برای ارسال اطلاعات استفاده کرد. یعنی بخشی از داده‌ها را با قطبش افقی و هم‌زمان بخش دیگر را با قطبش عمودی ارسال کرد. با استفاده از این روش، می‌توان نرخ ارسال داده را بالا برد. نکته قابل توجه، این‌که ممکن است در حین استفاده از دو قطبش به دلیل پدیده دو شکستی در فیبر با اختلال پاشندگی مد قطبشی (PMD^۲)، مواجه شویم [۲]. پس باید در گیرنده برای این اختلال نیز چاره‌ای در نظر گرفت که در قسمت فرستنده توضیح داده خواهد شد. در این مقاله از یک سامانه WDM چهار کاناله استفاده می‌شود، به همین دلیل، نیاز به چهار فرستنده مجزا است؛ یعنی باید چهار فرستنده با طول موج‌های مختلف داشت تا چهار سیگنال نوری را تولید کنند و سپس توسط WDM این چهار سیگنال نوری توسط تنها یک فیبر نوری منتقل شوند.

برای به کارگیری فناوری WDM نیاز به ادوات همتافتگر در قسمت فرستنده و واتافتگر در قسمت گیرنده است. همتافتگر وسیله‌ای است که چهار سیگنال نوری در قسمت فرستنده را به طول موج‌های مختلف فیبر نوری نگاشت می‌کند در همتافتگرها برای این که مطمئن باشیم اطلاعات هر سیگنال ورودی به کانال اختصاصی خود نگاشت می‌شود، از فیلترهای نوری استفاده می‌شود که این فیلترها می‌توانند مستطیلی، گوسی و یا از نوع بسل باشند. در این مقاله از فیلترهای بسل مرتبه دوم به پهنای باند ۲۰۰ GHz برای همتافتگر استفاده شده است. همچنین فاصله کانال‌های WDM از یکدیگر ۰/۸ nm است. یعنی اطلاعات فرستنده اول در طول موج ۱۵۵۰ nm نگاشت می‌شود و اطلاعات فرستنده دوم در ۱۵۵۰/۸ nm و به همین ترتیب، فرستنده سوم در ۱۵۵۱/۶ nm و فرستنده چهارم در ۱۵۵۲/۴ nm است. در

^۱ Dual-Polarization

^۲ Polarization-mode dispersion

۴- نتایج شبیه‌سازی

در قسمت قبل، پیکربندی سامانه بررسی شد. در این قسمت نتایج شبیه‌سازی، برای حالت‌های مختلف ذکر می‌شود. در حالت اول فرض شده که سامانه، فاقد تقویت‌کننده است و متشکل از فرستنده، هم‌تافتگر، فیبر نوری، و اتافتگر، گیرنده هم‌دوس و واحد پردازش سیگنال است. در این حالت نرخ ارسال داده 100 Gbps بوده و در ارسال هر قاب از 20 عدد بیت محافظ نیز استفاده شده‌است. مقادیر عددی اندازه‌گیری شده برای BER و QF به ترتیب دارای واحد bps و dB است که جهت اختصار قید نمی‌شود. با بررسی انجام شده تا مسافت ارتباطی 80 km، متوسط نرخ خطای بیت (BER) برابر با 0/0094 است. برای محاسبه ضریب کیفیت نیز از فرمول ارائه شده در [11] استفاده شد:

$$Q_{factor} (dB) = 20 \log(\sqrt{2} \operatorname{erfc}^{-1}(2 BER)) \quad (3)$$

مؤلفه erfc^{-1} معکوس تابع خطا است. در این صورت برای حالت اول ضریب کیفیت برابر 17/08 محاسبه می‌شود. این مقدار QF را یک مینا یا معیار قابل قبول فرض کرده [12] و در ادامه سعی در بهبود نتایج، از جمله افزایش مسافت ارتباطی، خواهیم داشت.

باید دقت شود که با افزایش فاصله ارتباطی از 100 km، بدون استفاده از تقویت‌کننده، نرخ خطای بیت به شدت بالا رفته و ضریب کیفیت و پایداری سامانه قابل قبول نخواهد بود. برای مثال در صورتی که مسافت ارتباطی 120 km شود، متوسط نرخ خطای بیت سامانه WDM برابر با 0/473 می‌شود. این مقدار از QF تقریباً در هیچ کدام از ارتباطات مرسوم فیبر نوری قابل قبول نیست. می‌توان گفت در این حالت نزدیک به 50٪ از داده انتقالی با خطا روبرو شده و QF مقدار نامیدکننده 6/67- را خواهد داشت.

برای مقابله با این مشکل باید از تقویت‌کننده استفاده شود. به همین منظور در سامانه فوق پس از فیبر نوری، یک تقویت‌کننده EDFA به طول 5 m قرار گرفته و شبیه‌سازی برای فیبری به طول 160 km انجام شد. در این صورت متوسط نرخ خطای بیت برابر 0/00915 محاسبه شده که در این حالت ضریب کیفیت، برابر 17/167 شد. از این رو به طور تقریبی می‌توان نتیجه گرفت، در یک سامانه با طراحی صحیح، استفاده از یک تقویت‌کننده مناسب، می‌تواند طول پیوند انتقال را با حفظ ضریب کیفیت قبلی، به دو برابر برساند. در مرحله بعد، مسافت ارتباطی را تا 320 km افزایش داده و مجدداً شبیه‌سازی انجام شد. در این حالت متوسط خطای بیت برابر 0/0063 و ضریب کیفیت حدود 18 به دست آمد. در جدول (3) حالت‌های مختلف شبیه‌سازی شده جمع‌آوری شده‌است.

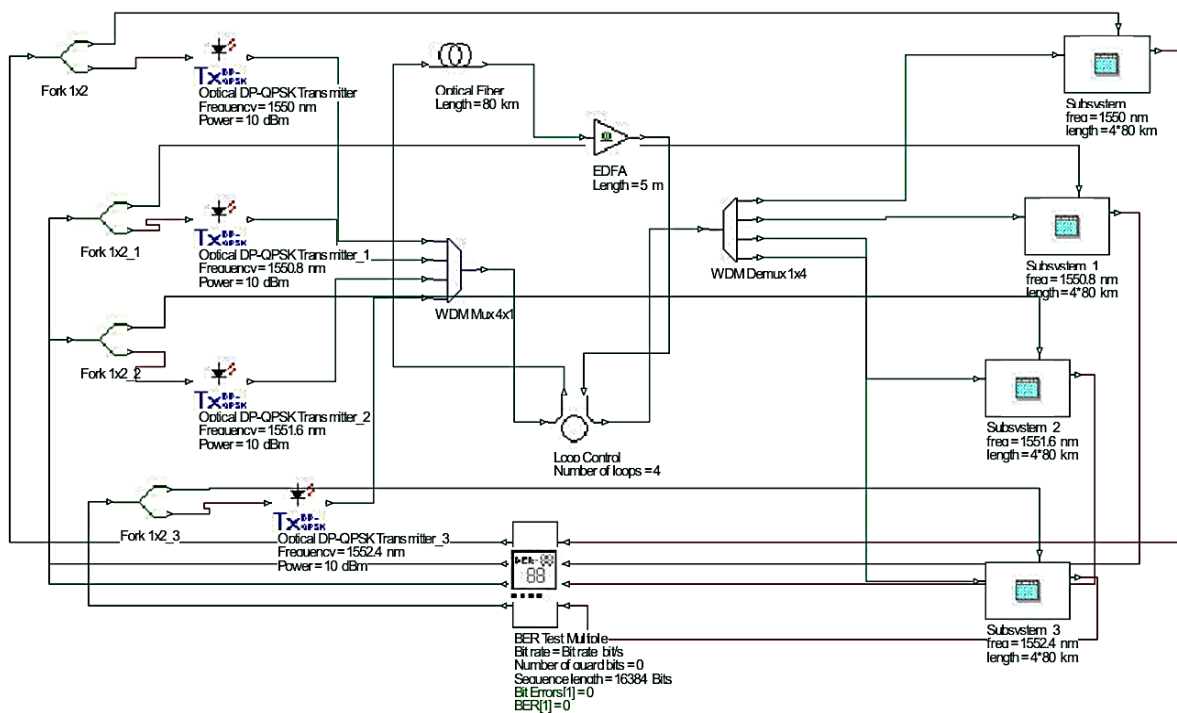
پس از خروج نور از فیبر نوری و قبل از گیرنده، باید از واتافتگر استفاده کرد. واتافتگر، نور را به حامل‌های مختلف تجزیه می‌کند و در آن عکس عمل هم‌تافتگر انجام می‌شود. در واتافتگر نیز از یک فیلتر پایین‌گذر بسط با پهنای باند 200 GHz استفاده نموده و برای هم‌تافتگر و واتافتگر، هیچ نوع تضعیفی در نظر گرفته نشده است.

گیرنده این مقاله از نوع هم‌دوس و با قابلیت شناسایی دو قطبش موج است. پس از دریافت نور توسط گیرنده هم‌دوس اطلاعات با یک مبدل آنالوگ به دیجیتال به نمادهای دیجیتالی تبدیل می‌شوند. برای جبران اختلالات ناشی از عبور نور از فیبر، از روش‌های پردازش سیگنال کمک گرفته شد. ابتدا با پیاده‌سازی یک همسان‌ساز¹ با ضرایب ثابت، اثر خطی CD جبران می‌شود. در مرحله بعد از یک فیلتر وفقی استفاده شد تا اگر اختلال PMD رخ داده، جبران شود. هم‌چنین هرگونه اختلال ناشی از CD که در مرحله اول به طور کامل جبران نشده بوده، از بین رود. فیلتر وفقی، توانایی حذف اثرات نامطلوب ASE را نیز تا حد مناسبی دارد. سپس با استفاده از روش DBP اختلال غیرخطی SPM جبران‌سازی شده و داده‌ها آماده تصمیم‌گیری می‌شوند. فیلترهای بسط و وفقی در گیرنده، نقش مناسبی در کاهش تاثیرات نوفه مربوط به EDFA دارند.

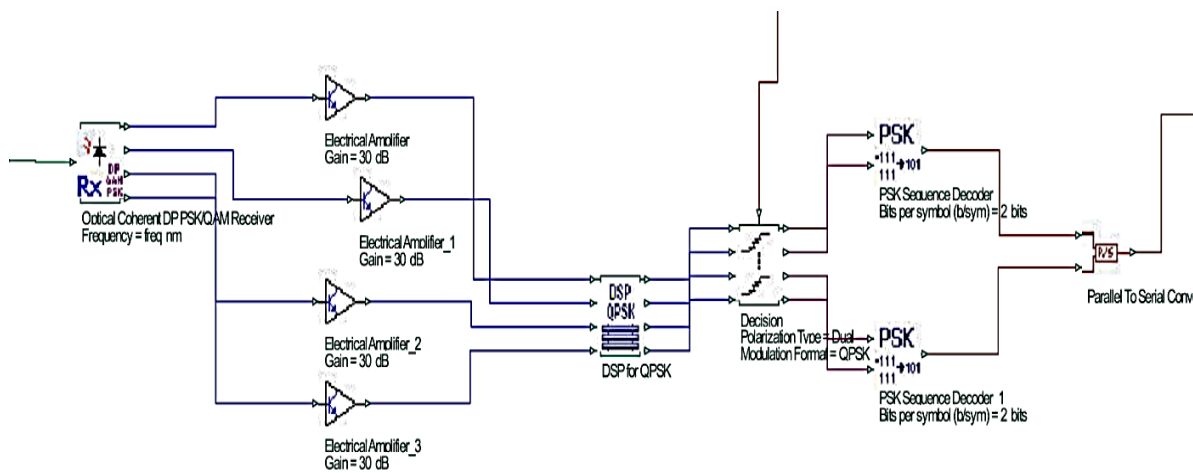
در حین تصمیم‌گیری و مقایسه با سطوح آستانه، کدگذاری گری فرستنده نیز مدنظر است و به کدگذاری پرداخته می‌شود. در شکل (4) پیکربندی سامانه رسم شده است. شکل (5) پیکربندی هر زیرسامانه، مشخص است. همان‌طور که ذکر شد پس از دریافت سیگنال توسط گیرنده هم‌دوس، نمونه‌برداری انجام شده و نمادهای دیجیتالی وارد واحدهای مختلف پردازش سیگنال می‌شوند. در شکل (6) واحدهای مختلف بلوک پردازش سیگنال نمایش داده شده است. بعد از جبران‌سازی، اثرات خطی و غیرخطی فاز، تخمین زده شده و پس از کدگذاری نمادها، در مرحله آخر محاسبات ضریب کیفیت و BER انجام می‌شود. رشته بیت‌های تصادفی تولید شده توسط کامپوننت BER Test Multiple BER در هر یک از چهار کانال تزریق شده و پس از عبور از پیوند، مجدداً به همین کامپوننت خواهند رسید تا مقدار BER مربوط به هر کانال محاسبه شود. مقدار BER پیوند ارتباطی معادل میانگین BER مربوط به چهار کانال موجود، مدنظر قرار گرفته‌است.

کلیه مراحل شبیه‌سازی توسط نرم‌افزار اپتی سیستم صورت می‌گیرد که یک نرم‌افزار قوی و شناخته شده برای شبیه‌سازی و آزمون مخابرات نوری است. نتایج حاصل از این نرم‌افزار قابل استناد بوده و مورد قبول است.

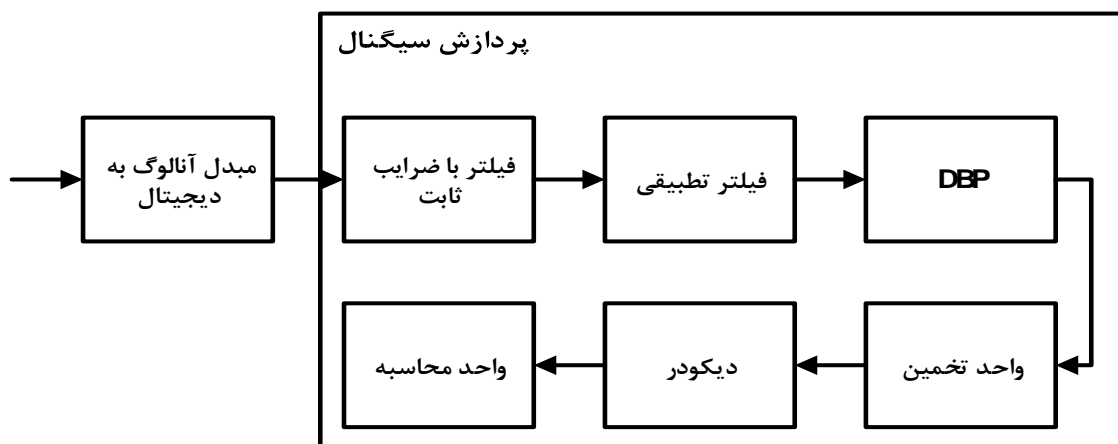
¹ equalizer



شکل (۴): اجزای سامانه شبیه‌سازی شده.



شکل (۵): اجزای تشکیل‌دهنده هر زیرسامانه.



شکل (۶): بلوک‌های مختلف.

۶- مراجع

- [1] Sukhbir Singh and Surinder Singh, "Performance analysis of hybrid WDM-OTDM optical multicast overlay system employing 120 Gbps polarization and subcarrier multiplexed unicast signal with 40 Gbps multicast signal," ELSEVIER, Optics Communications journal, pp. 36-42, 2017.
- [2] K. Kikuchi, "Fundamentals of coherent optical fiber communications," J. Light. Technol., vol. 34, no. 1, pp. 157-159, 2016.
- [3] S. P. Singh and N. Singh, "Nonlinear effects in optical fibers: Origin, management and applications," Prog. Electromagn. Res., vol. 73, pp. 249-275, 2007.
- [4] E. Ip and J. M. Kahn, "Compensation of dispersion and nonlinear impairments using digital backpropagation," J. Light. Technol., vol. 26, no. 20, pp. 3416-3425, 2008.
- [5] OptiSystem Tutorials, "Optical Communication System Design Software," vol. 1, version 13, Optiwave, 2014.
- [6] Meenakshi Sharma and Sudhir Singh, "Investigating the Q-factor and BER of a WDM System in Optical Fibre Communication using Different Modulation Formats at Different Wavelengths," IJERT, p. 625, 2015.
- [7] M. Chakkour, "Chromatic Dispersion Compensation Effect Performance Enhancements Using FBG and EDFA Wavelength Division Multiplexing Optical Transmission System," Hindawi International Journal Optics, 2017.
- [8] T. Ivaniga and P. Ivaniga, "Comparison of the Optical Amplifiers EDFA and SOA Based on the BER and Q-Factor in C-Band," Hindawi, 2017.
- [9] R. Jamroz-Roman and K.-E. Haddad, "Applied Mierophotonics," Taylor & Francis Group, New York, 2006.
- [10] R. Sifa, P. Munster, O. Krajsa, and M. Filka, "Symulacja ruchu dwukierunkowego w sieci typu WDM PON," Przegląd Elektrotechniczny, vol. 90, no. 1, pp. 95-100, 2014.
- [11] F. Zhang, et al., "Experimental comparison of different BER estimation methods for coherent optical QPSK transmission systems," IEEE Photonics Technol. Lett., vol. 23, no. 18, pp. 1343-1345, 2011.
- [12] A. Rani and M. Singh, "Impact of Different Modulation Data Formats on DWDM System Using SOA With Narrow-Channel Spacing," Journal of Optical Communications, DY GRUYTER, p. 1, 2017.

جدول (۳): نتایج شبیه‌سازی

ضریب کیفیت (dB)	تقویت کننده	مسافت ارتباطی (km)
۱۷/۰۸	-	۸۰
-۶/۶۷	-	۱۲۰
۱۷/۱۶۸	EDFA	۱۶۰
۱۸	EDFA	۳۲۰

۵- نتیجه گیری

استفاده از تقویت کننده EDFA در سامانه‌های WDM موجب افزایش قابل توجه مسافت ارتباطی، با فرض ثابت ماندن ضریب کیفیت به عنوان معیار حداقلی (مثلاً ۱۷)، می‌شود. با شرایط اولیه ذکر شده این مقاله، در صورتی که از تقویت کننده استفاده نشود، حداکثر میزان انتقال با QF قابل قبول، حدود ۸۰ km بوده، در الی که ایجاد کیفیت مورد نظر در این حالت به دلیل طراحی مناسب سامانه با ارسال دوقطبشی و هم‌چنین استفاده از جبران‌سازهای مختلف در حوزه پردازش سیگنال است. برای ارتباطات راه دور، استفاده از تقویت کننده، غیرقابل اجتناب است. به دلیل هزینه‌بر بودن تقویت کننده‌ها استفاده از آن‌ها برای سامانه‌های پر ظرفیت راه دور توصیه می‌شود.

نتایج شبیه‌سازی در این مقاله نشان داد که استفاده صحیح از EDFA موجب بهبود ۱۰۰ درصدی طول پیوند انتقال می‌شود.

به منظور کاهش اثرات جانبی تقویت کننده EDFA در سامانه‌های نوری، به خصوص کاهش نوفه ASE می‌توان پیش از گیرنده از فیلترهای نوری مانند فیلترهای گوسی استفاده کرد و نقش مخرب نوفه ASE را کاهش داد.

در صورتی که قصد داشته باشیم، یک سامانه WDM را برای فاصله‌های بسیار طولانی مثلاً بیش از ۱۵۰۰ km پیاده‌سازی کنیم، باید چاره‌ای برای پاشندگی‌ها اندیشید. چرا که با افزایش بهره تقویت کننده حتی به میزان بسیار بالا نیز، در افزایش دلخواه مسافت ارتباطی، محدودیت وجود دارد. این محدودیت به دلیل پهن شدن بیش از حد پالس به واسطه وجود پاشندگی‌ها در مسیر، ضعیف شدن توان سیگنال، وجود عوامل مخرب مانند نوفه ASE و غیره است. به عنوان پیشنهاد برای این سامانه‌ها می‌توان بعد از هر چند ۱۰ km (مثلاً ۸۰ km) ابتدا پاشندگی‌های فیبر اصلی را با فیبر DCF جبران کرد و سپس عمل تقویت انجام شود.